

ミライ地球ガチャ実施マニュアル

国立環境研究所 気候変動適応センター

2024年6月版

改訂履歴

版数	発行日	改訂内容
第1版	2023年1月31日	初版発行
第2版	2023年9月1日	6. 保管と搬入出 運送業者手配について追記
第3版	2024年6月1日	5. 貸出し品及び事前作成資材③不織布 6. 保管と搬入出 運送業者手配について追記

2024年6月1日版

目次

1.企画概要・ねらい	4
2.実施に必要な物品	5
3.会場設営例	6
4.実施例	10
5.貸出し品及び事前作成資材	13
■ 既成バナー・オリジナルバナー・不織布	13
■ 質問内容、質問票・回答用紙	17
6.保管と搬入出	20

【本マニュアルご利用にあたっての注意点】

- ①第3章「会場設営例」に記載の組立説明書は、国立環境研究所 気候変動適応センターが日本コパック株式会社の許可を得て本マニュアルに転載しています。二次利用を希望する方は、直接日本コパック株式会社 (<https://www.copack.co.jp/>) にお問い合わせ下さい。
- ②①以外は国立環境研究所 気候変動適応センターが著作権その他の権利を有しており、その内容の一部もしくは全部を無断転載することを禁止致します。転載ご希望の方は国立環境研究所 気候変動適応センター (a-plat@nies.go.jp) までご連絡下さい。

1.企画概要・ねらい

テーマ：こんなミライ キミならどうする？

【内容】

ガチャガチャを回して、参加者に未来の地球からお題（質問）が与えられる。展示物や資料を見ながらお題に回答することで、身近にある「気候変動適応」について知る（考える）きっかけをつくる。可能であれば、回答用紙と引換に参加者には「気候変動適応」にまつわるプレゼント（資料）を準備できると参加者数を増やすきっかけとなる。

【ねらい】

- ・お題を通し、身近な気候変動適応について知る
- ・自身の地域にまつわる気候変動適応対策を知る
- ・適応と緩和の違いを理解する

【対象年齢】

小学校中高学年以上

ガチャガチャというキャッチーなものを使用することにより、気候変動や適応について興味がない方、知らない方にも、ひとまず、体験をしてもらうことにより「適応」という言葉に触れてもらうことを目的とした企画。

2.実施に必要な物品

●は国環研より貸出し可能な物品、または作成が可能な物品です。

◎は実施団体でご用意ください。

貸出し品及び事前作成が必要な物品については、「5.貸出し品及び事前作成資材」をご覧ください。

■ガチャガチャ関連 ※物品の詳細は、【別紙2】ミライ地球ガチャ物品管理表をご覧ください。

- ガチャ本体 1台
- ディスプレイテーブル（本体を置く台）（◎会議用長テーブルでも代用可）
- カプセル（本体には最大約40個のカプセルが入ります）
- カプセル封入質問票（カプセルと同数）
- メダル 50枚
- ガチャ本体開閉用 鍵 1セット（黄・赤）

■展示バナー関連 ※P13「5.貸出し品及び事前作成資材」も参考にしてください。

- メインバナー（「表面：ミライ地球ガチャ」「裏面：緩和と適応」）
- 各項目バナー（食べ物の適応、暮らしの適応、からだの適応）
- バナースタンド（スタンド用ウエイト含む）

■参加者記入用紙関連

- 回答用紙
- 記入用の台（◎会議用テーブルでも代用可）
- ◎ 筆記用具（太めのフェルトペン、マジックなど）※参加者や規模に応じて
- ◎ 回答用紙掲示用ボード ※参加者や規模に応じて
- ◎ 掲示用ゼロハンテープ・マグネットなど（必要に応じ）
- ◎ 椅子（必要に応じ）

■参加者プレゼント

- ◎必要に応じ

■その他（任意）

- ◎案内看板など
- ◎脚立（バナー設営時に使用）
- ◎必要に応じ、本紙「ミライ地球ガチャ実施マニュアル」も会場へ持ち込みをお願いいたします。

3.会場設営例 (ABCプラン共通事項)

※下記質問票と回答用紙については、「5.貸出し品及び事前作成資材」をご覧ください。

※Aプランの場合、使用は屋内に限ります。転倒などのおそれがないようご確認ください。

■事前準備

- ①ガチャの質問票をカプセルにセットする（各質問が万遍なく入るように）。
*カプセルに質問票がセットされた状態で、袋に40個程度入れ、貸出す場合もあります。
- ②回答用紙、筆記用具・メダルを用意・セットする。

■会場設営例

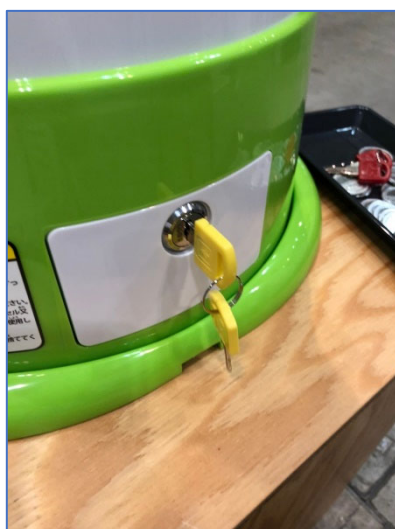


■ガチャガチャの仕様



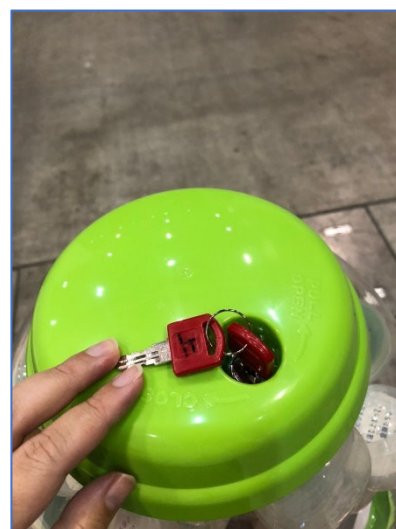
ガチャ全体図 (コイン式)

【ポイント】
赤目印を写真のように天頂にセットし、時計回りに360度回すとカプセルが出てきます。回しすぎた場合は、一度赤目印を天頂にセットしてから回して下さい。



コイン取出口 (黄鍵)

【ポイント】
黄色鍵をもった状態で白ケースを引き抜くとコインを回収する事ができます。



カプセル投入口 (赤鍵)

【ポイント】
緑のふたが開けられない場合は、下から覗き込みながら、透明な本体と接合部を外すようにすると開ける事ができます。

■ バナースタンド (A プランのみ)

組立方法

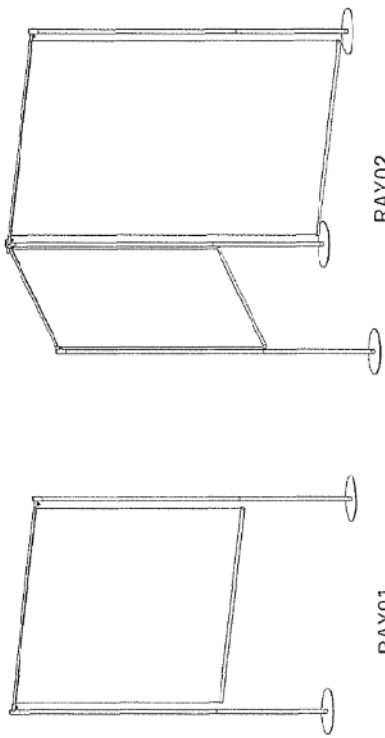
バナースタンドは貸出し物品です。詳細・組立方法は、次ページをご参照下さい。
また、バナー種類につきましては「5.貸出し品及び事前作成資材」をご覧ください。

組立時のポイント

- ・組立説明書にあるように、特にバナースタンドは大きく重さがある為、二人以上で組み立てて下さい。
- ・バナースタンドは高さがある為、脚立を利用して上部のねじ止めを行うと便利です。
- ・RAY シリーズ組立説明書の「組立手順」の「④*ターポリンにハンガーパイプを差し込む」は、安全の為、「カチッ」と音がするまできちんと差し込んで下さい。（*ターポリンとはバナーのことを指しています。）

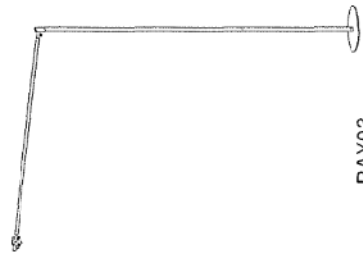
バナースタンドの仕様

本体素材:スチール、仕上げ:黒塗装



RAY01

RAY02

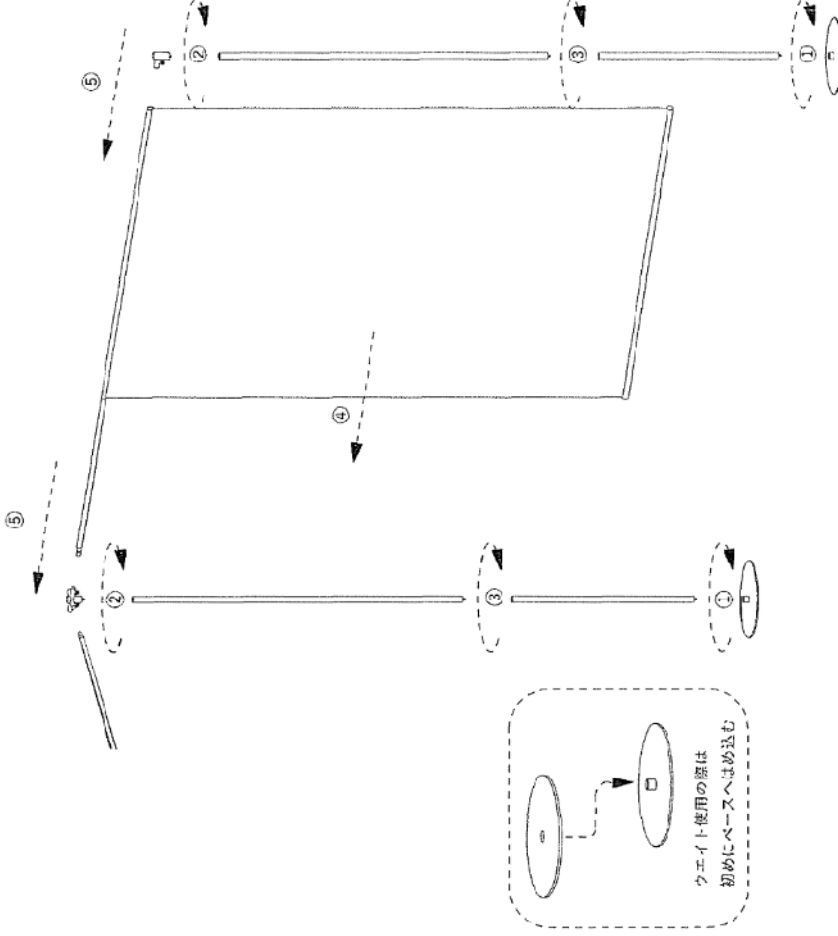


RAY03



RAY04

組立図



クエイト使用の際は
最初にベースへは必須

△ 使用上の注意

- ・使用環境によっては転倒し、事故に繋がる可能性があります。特にRAY01は倒れやすいので使用環境に十分ご注意ください。
- ・傾斜のある場所、不安定な場所、屋外、風の強い場所でのご使用はお避けください。
- ・移動の際は引きずらずに、二人以上で持ち上げてください。その際、重まないように十分注意しながら移動してください。

△ 組立上の注意

- ・必ず二人以上で組み立ててください。
- ・床や内装を傷つけないよう注意して組み立ててください。
- ・輸送の際は必ず各パーツに解体してください。

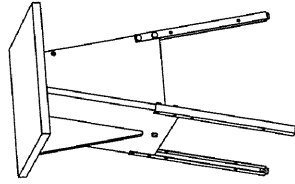
組立手順

- ①ベースにショーボードパイプをねじ込む
- ②ロングパイプ上部にジョイントをねじ込む
- ③ショーボードパイプにロングパイプをねじ込む
- ④ターボリンにハンガーパイプを差し込む
- ⑤ハンガーパイプをジョイントへ差し込み、付属のホジで固定する
完成

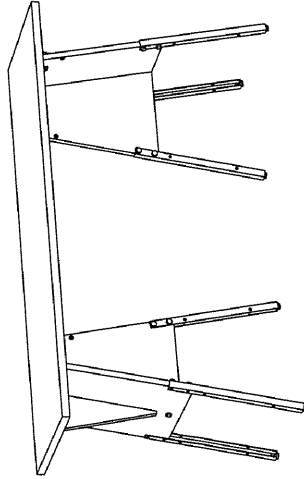
TX 組立説明書

SHOP COPACK

TEL 03-3862-5755
日本コバック株式会社
〒111-8625 東京都台東区柳橋 1-28-1

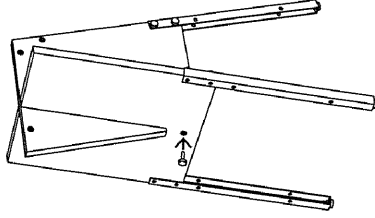
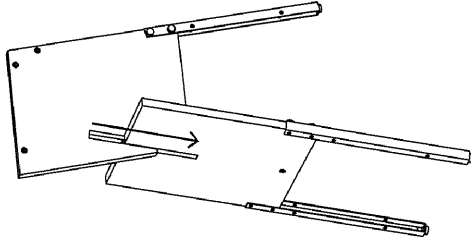


TX01



TX02

②木版の欠き込み同士を差し込む



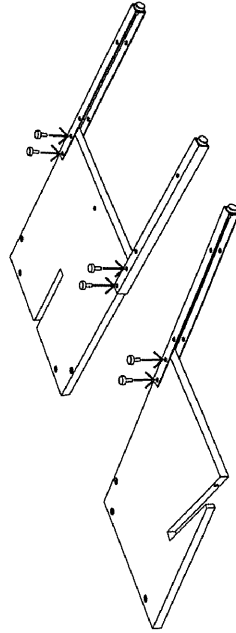
③長いネジで固定する

△ 使用上の注意

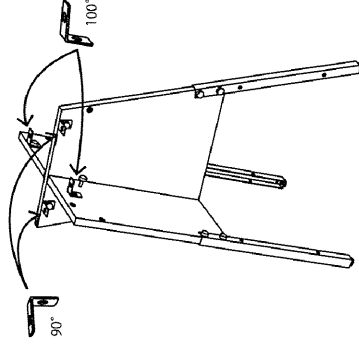
- ・ 傾斜のある場所、不安定な場所で使用しないでください。
- ・ 天板上に立つことは危険ですのでお止めください。
- ・ 一部に片寄って物を載せたり、角に座ったりすると破損や転倒のリスクがあるのをお避けください。
- ・ 移動させるときは引かず、二人以上で持ち上げて移動してください。

組立手順

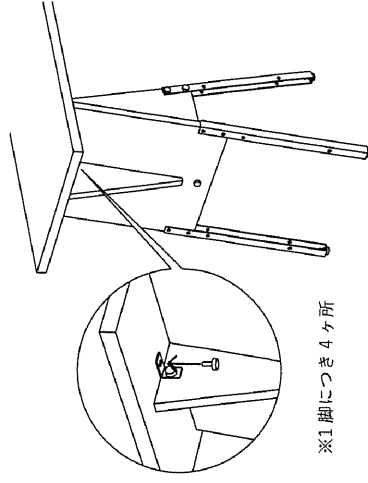
①任意の高さで木版に金物脚を取り付ける
短いネジを使う



④固定金具を短いネジで取り付ける



※1脚につき4ヶ所



⑤天板を乗せてネジで固定し完成

4.実施例 (ABCプラン共通事項)

①声かけ・呼び込み

スタッフ：「“ミライ地球ガチャ”回しませんか？」「未来の地球からの質問に答えるとプレゼントがあります。」
「ガチャガチャやってみない！？ハズレなしだよ！」(子供に合わせた受け答えで)



②ガチャを回す

参加者：(メダルを受け取り) ガチャを回し、カプセルを確認。カプセルの中身と同じ色(質問)の回答用紙を持ち展示へ。

スタッフ：カプセルを回収する場合は、「回収ボックス」などを設置して声掛けしても良い。

※カプセルは半透過性のため、中身を開封せずとも確認できる(開封の必要無し)。また子どもにとっては硬く開封しづらいカプセルのため、様子を見て開封を手伝う。

※カプセルや中身が欲しいと言った子どもにはあげても良い。

※カプセルの中にプレゼントを入れる場合は回収しなくても良い。



③展示閲覧・回答記入

スタッフ：「展示を参考にテーブルで質問に答えてみてね。答えが書けたら、受付に持ってきてください。」

「あ、40度の暑い未来だって！困っちゃうね・・・どうしたらいいかな？何かいい解決方法をテーブ

ルで書いてみて！書けたら隣のブースの人に渡すとプレゼントと交換できるよ。いいアイデアが思いつかなかつたらこの中（バナーを指し）にヒントがあるから探してみて」（子供目線で寄り添うように。）

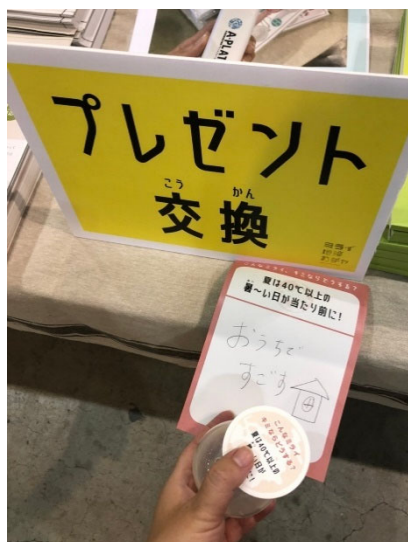
参加者：展示を閲覧しながら質問に答える。



④回答用紙回収、資料・プレゼント等の配布

参加者：答えたカードを受付に持っていく。

スタッフ：「ご参加ありがとうございました。参加プレゼントの◇◇です。」



⑤回収した回答用紙の掲示

スタッフ：来場者対応の合間に、回収した回答用紙の掲示を行う。来場者は、ほかの人の回答からヒントを得ることができる。

※センターや自治体用の展示として持ち帰ったり、SNS やウェブサイトに掲載する事も考えられる（この場合、回答用紙の利用に関する注意書き等を展示ブースに記載する必要有）



※参考

【ガチャカプセル】（ABCプラン共通事項）

硬いですが、カプセルを合掌するように両手で押すように開けるとスムーズです。

商品 >AM バイオカプセル®（50 個入り）

仕様 >BioPBS(生分解ポリマー)プラスチック、環境配慮と耐久性を備えています。

[サイト >ガチャガチャ・ガラポン 景品販促ツール卸通販専門あみューズ \(a-muzu.com\)](http://a-muzu.com)

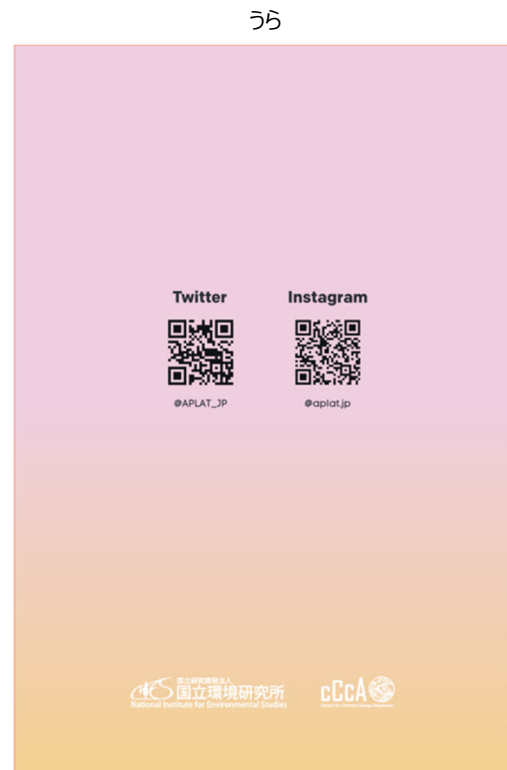
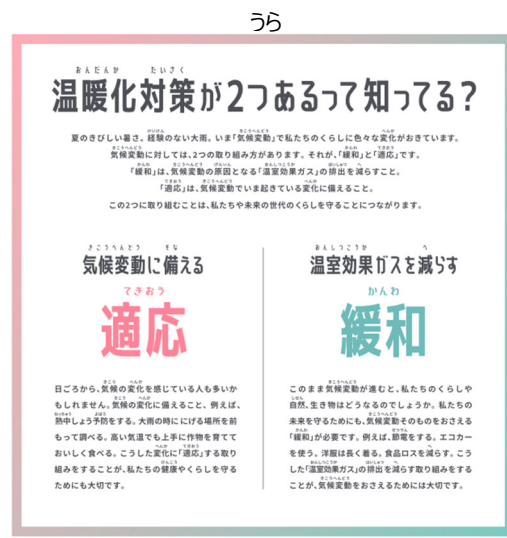
5.貸出し品及び事前作成資材（Bプランは、自主制作版から各自で印刷願います。）

■ 既成バナー・オリジナルバナー

① 既成バナー（Aプランは下記のとおり、Cプラン不織布は片面印刷のため「メイン2枚＋各適応3枚」の5種類）

以下4種類あります。貸出タイプにより多少デザインが異なる場合があります。

- メイン（ミライ地球ガチャ こんなミライ キミならどうする？/温暖化対策が2つあるって知ってる？）
- からだの適応
- 食べ物の適応
- 暮らしの適応



おもて

1400mm

2060mm

食料の適応

Climate Change Adaptation for Food

日焼けをしたリンゴ、色づきが良くないブドウ。人間と同じように、実は植物も暑さでストレスをあげています。タマゴや牛乳の量が増えるなど、牛、ぶた、にわとりも夏バテ。水の中はすずしそうですか？ いえ、水温も上がっています。海でとれる魚の種類も変わってきているみたい。私たちの食べ物を作る人、届けてくれる人はどんな工夫をしているんだろう。

暑さに強いお米を作ろう

くだものを日差しから守ろう

見慣れない魚も食べてみよう

すずしい場所へ買をひなんさせよう

動物たちを夏バテから守ろう

しいたけを病気から守ろう

うら

Twitter

@APLAT_JP

Instagram

@aplatjp

おもて

1400mm

2060mm

暮らしの適応

Climate Change Adaptation for Daily Life

気持ちのいい青空。かと思えば、急な雷雨。昔に比べて大雨が増えてきているみたい。家の中で水が入ってきたら...? 近くの川があふれたら...? 想像するだけで、こわい。病室、蚊にさされてうつることがあるデング熱という病気にも注意が必要。気候が変わることでおこる、いろいろな災害や問題。変化に備えて、私たちがくらしの中でできることはなんだろう。

ハザードマップをチェックしよう

防災グッズを準備しよう

防災アプリを活用しよう

水を大切にしよう

蚊が好きな水たまりを減らそう

緑のカーテンをつくってみよう

うら

Twitter

@APLAT_JP

Instagram

@aplatjp

②オリジナルバナー（Aプランのみ作成可能、BCプランは作成不可）

自治体独自のバナー（オリジナルバナー）1点の作成が可能です。

作成をご希望の場合は、島根県の例を参考に、以下 a と b のデータをご準備ください。

- a. 地元自治体における気候変動の現状、影響予測などについて紹介する文章
- b. 適応の事例写真 6 枚程度とその説明文

※推奨解像度 150～200dpi（拡大しますのでこれ以下ですと画質が荒くなります。）

※著作権、肖像権などに抵触しないものをご提供願います。

※適当な写真がない場合には A-PLAT のイラストで代用することも可能です。ご相談ください。

a. 地元自治体における気候変動の現状、影響予測などの紹介

b. 適応の事例写真 6 枚程度と説明文

オリジナルバナー作成例（島根県）

※参考：バナー本体素材:ターポリン、厚み：420 ミクロン、付属品：グレー塩ビパイプ（下部重り用）。

一定の重量があります。

③**不織布** Cプラン（オリジナルバナーの作成はできません）

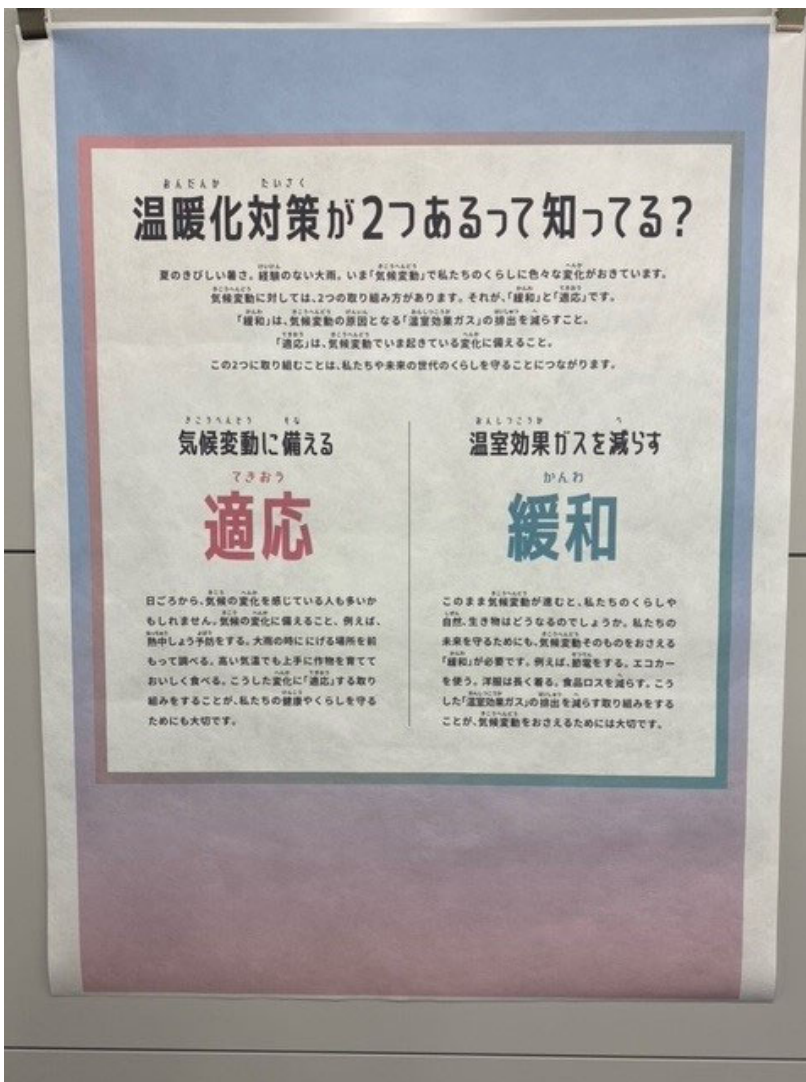
【サイズ・重さ】

- ・余白含む全体：よこ約 91.5、たて約 120（cm）
- ・余白なし：よこ約 83、たて約 118（cm）
- ・余白部分のみ：上下部分約 7 mm、左右 4 cm
- ・重さ：1枚 112 g

【余白部分について】

- ・上下左右の余白部分に展示用金具・テープなどを使用してください。
- ・展示用の器具に関して、こちらからの指定はございません。
- ・留め具を使用される際にできる小さな穴は構いません。
- ・テープ類が剥がれない場合は、無理に剥がさずそのままご返却ください。
- ・余白部分が不要でしたら、折りたたんでください。

* 大きな破損と、できる限り雨水にかからないようご配慮いただけますと幸いです。



■ 質問内容、質問票・回答用紙（ABCプラン共通事項）

① 質問内容をご準備ください。

「からだ」「食べ物」「暮らし」あるいは「地域」それぞれの適応について、カプセルに封入する質問票に記載する内容を準備してください。バナーに記載のある適応と関連のある設問にすると、回答がしやすくなります。地域の方言などを使い、オリジナリティを出していただいても結構です。

準備していただいた質問には、ルビを振らせていただきます。

【提出方法】

Word やメールにてベタ打ちなど、提出様式は問いません。

質問内容（福島県の例）

● からだの適応

なつ 夏は どいじょう 40℃以上の暑あつ〜い日ひがあ当たり前まえになったら、どうする？

● 食べ物の適応

あつ 暑さで国産こくさんのおいしいお米こめがたべられなくなったら、どうする？

● 暮らしの適応

かわ 川があふれるような大雨おおあめが降ふるようになったら、どうする？

まいとし 毎年おおのように大きな台風たいふうがやってきましたら、どうする？

● 福島県の適応

やさい 野菜も暑あつくて元気がなくなったら、どうする？

あつ 暑くてリンゴひが日焼けやして茶色ちゃいろになったら、どうする？

② 必要枚数の確定

来場者数予測などから、回答用紙の必要枚数をお知らせください。

（例）来場者予測数 600 人の場合：質問票（カプセル）200、回答用紙 600 枚

※質問票（カプセル）は、イベント開催中に回収・再利用が可能です。

※カプセルにプレゼントを入れる場合は、カプセルごと来場者にプレゼントしても結構です。

その場合は、回答用紙と質問票（カプセル）は同数準備しますので、ご相談ください。

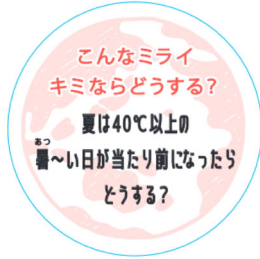
イメージ

質問票 (径 55 mm)

うら



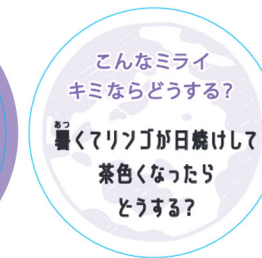
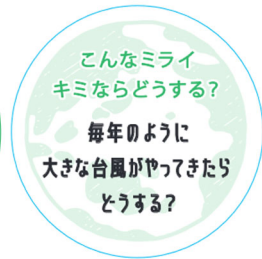
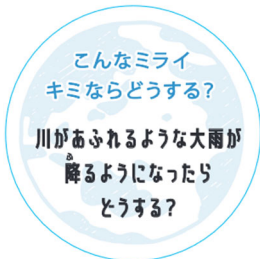
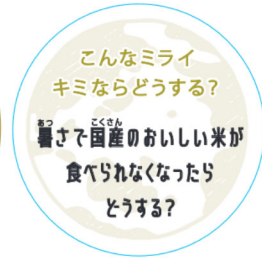
おもて



うら



おもて



回答用紙 (H182 mm×W128 mm)

こんなミライ、キミなりどうする？

あつ 夏は40℃以上の暑〜い日が当たり前になったらどうする？

白ライ地球おぢや

こんなミライ、キミなりどうする？

あつ 暑さで国産の美味しいお米が食べられなくなったらどうする？

白ライ地球おぢや

こんなミライ、キミなりどうする？

川があふれるような大雨が降るようになったらどうする？

白ライ地球おぢや

こんなミライ、キミなりどうする？

毎年のように大きな台風がやってきたらどうする？

白ライ地球おぢや

こんなミライ、キミなりどうする？

やさい 野菜も暑くて元気がなくなったらどうする？

白ライ地球おぢや

こんなミライ、キミなりどうする？

あつ 暑くてリンゴが日焼けして茶色になったらどうする？

白ライ地球おぢや

6.保管と搬入出

■保管について（ABCプラン共通事項）

貸出品の受け取り場所から使用場所までの間、撤収から返却（ご利用になる宅配業者の集荷日）までの間も、必ず屋内で保管・管理してください。

■搬入出・運送業者手配について

・【Aプラン】

運送会社（指定業者無し）は、チャーター便（防水カバー付）を手配してください。

全ての物品の貸出を希望する場合、総重量は100キロ強です。

弊所内の保管（集荷）場所は、下記【集荷/返送先】（本館Ⅰの1階）になります。

【集荷/返送先】まで、カゴ車（ボックスパレット）搬入可。

正門で受付後、下記連絡先に電話をするよう運送業者へお伝えください。

●必ずご連絡ください！（①②ともに、時間帯は9～17時の間でご指定下さい。）

①弊所集荷日時（*貸出し開始日）

②弊所到着日時（*貸出し終了日）

③ 運送業者名

保管場所・設置準備の日程を勘案の上、①**弊所集荷日 1週間前まで**にお知らせください。

・【B及びCプラン】

弊所からは、ヤマト運輸にて発送します。

受取日は、*貸出し開始日となります。

返却時の宅配便業者に、指定はありません。*貸出し終了日に弊所に届くよう、手配ください。

3～4個口（ガチャ本体1箱＋カプセル2箱程度）

ご希望のカプセル数により、個口は変動します。

*貸出し開始日及び貸出し終了日は、【別紙1】ミライ地球ガチャ利用申請書の4.貸出し希望期間に基づきます。

■【集荷/返送先】は、以下までお願いいたします。（ABCプラン共通事項）

〒305-8506

茨城県つくば市小野川 16-2

国立環境研究所 気候変動適応センター気候変動適応戦略研究室

TEL: 029-850-2980

■いずれのプランも、弊所保管場所まで直接引き取りをご希望される場合は、事前にご相談ください。